

Línea de Cocción Modular EVO700 Parrilla eléctrica top HP de gran superficie, 1+1/2 módulo

ARTÍCULO # _____

MODELO # _____

NOMBRE # _____

SIS # _____

AIA # _____



372268 (Z7GRELGS0P)

Parrilla eléctrica top HP de gran superficie 1200mm, raspador incluido

Descripción

Artículo No.

Elementos de calentamiento acorazados situados bajo la placa de cocción que se pueden elevar. Parrillas fácilmente extraíbles para su limpieza. Grifo integrado. Cuba fija con drenaje. Top prensado extra resistente de acero inoxidable con 1,5mm de espesor. Bordes laterales con ángulos rectos para un ajuste perfecto entre unidades. Conformidad WRAS. 415V

Aprobación: _____

Características técnicas

- Elementos térmicos Incoloy colocados bajo la superficie de cocción.
- Cada cámara de combustión tiene una regulación de potencia independiente a través de un mando de control.
- Luz indicadora de potencia.
- Cuba fija para recoger los jugos y grasas residuales de la cocción.
- Gran desagüe protegido por un tubo de rebosadero y un filtro.
- Se debe añadir agua a la cuba antes de comenzar a operar.
- Alarma luminosa avisa cuando el nivel de agua en la cuba está bajo.
- Mando de control para el grifo de llenado de agua.
- Deflectores extraíbles en acero inoxidable para recuperar el calor y reducir los tiempos de cocción.
- Alzatina en acero inoxidable en los lados de la superficie de cocción. La alzatina se quita fácilmente para su limpieza.
- Los elementos de calentamiento basculan a 90° para una fácil limpieza.
- Parrilla de 2 mm de espesor en forma de U extraíble para un rápido calentamiento de la superficie de cocción.
- La configuración Top puede instalarse en una base refrigerada/congelada con opciones de disposición limitadas.
- Adecuado para la instalación en el mostrador.

Construcción

- La unidad tiene 700mm de profundidad para dar una mayor superficie de área de trabajo.
- Los bordes laterales de la máquina son en ángulo recto para una unión perfecta entre unidades, eliminando huecos y posibles infiltraciones de suciedad.
- Plano de trabajo en acero inoxidable en una sola pieza prensada de 1,5 mm de espesor.
- Todos los paneles exteriores son en acero inoxidable con acabado Scotch Brite.

accesorios incluidos

- 1 de Rascador para parrilla eléctrica top HP PNC 206436

accesorios opcionales

- Kit de sellado de juntas PNC 206086
- Soporte para sistema a puente 1200 mm PNC 206139
- Soporte para sistema a puente 1400 mm PNC 206140
- Soporte para sistema a puente 1600 mm PNC 206141
- Pasamanos frontal 1200 mm PNC 206191
- Pasamanos frontal 1600 mm PNC 206192
- Pasamanos laterales, derecha e izquierda PNC 206240
- 2 paneles cobertura lateral para elementos top PNC 206320
- Rascador para parrilla eléctrica top HP PNC 206436



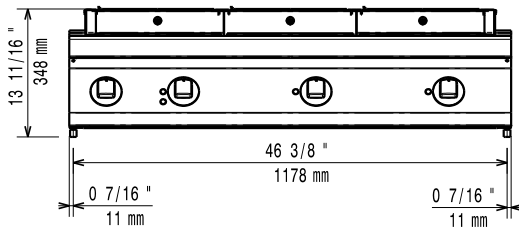
Línea de Cocción Modular EVO700 Parrilla eléctrica top HP de gran superficie, 1+1/2 módulo

- Extensión de drenaje para parrilla eléctrica HP PNC 206437

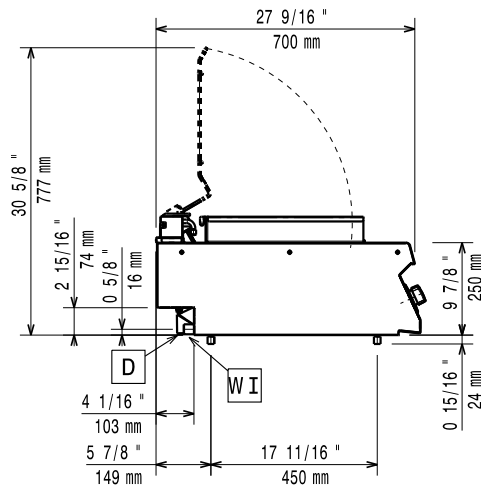


Línea de Cocción Modular
EVO700 Parrilla eléctrica top HP de gran superficie, 1+1/2 módulo
La Empresa se reserva el derecho de modificar especificaciones sin previo aviso

Alzado

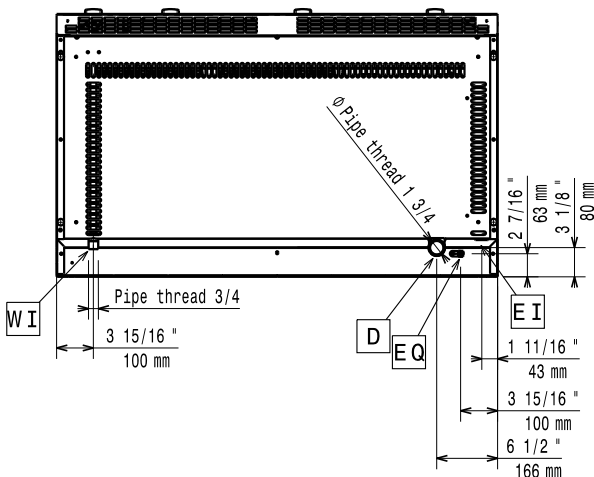


Lateral



- D = Desagüe
- EI = Conexión eléctrica (energía)
- EQ = Tornillo equipotencial
- WI = Entrada de agua

Planta



Eléctrico

Suministro de voltaje	400-415 V/3N ph/50/60 Hz
Predispuesto para:	400-415V 3N~ 50/60Hz
Potencia eléctrica max.:	11.25 kW

Info

Si el aparato está situado al lado o próximo a mobiliario sensible a la temperatura, se debería dejar un hueco de seguridad aproximado de 150 mm, o insertar un aislamiento térmico.

Dimensiones externas, ancho	1200 mm
Dimensiones externas, fondo	700 mm
Dimensiones externas, alto	250 mm
Peso neto	80 kg
Peso del paquete	92 kg
Alto del paquete:	530 mm
Ancho del paquete:	820 mm
Fondo del paquete:	1270 mm
Volumen del paquete	0.55 m ³
Grupo de certificación:	HEG7E3
Ancho de la superficie de cocción:	1065 mm
Fondo de la superficie de cocción	400 mm